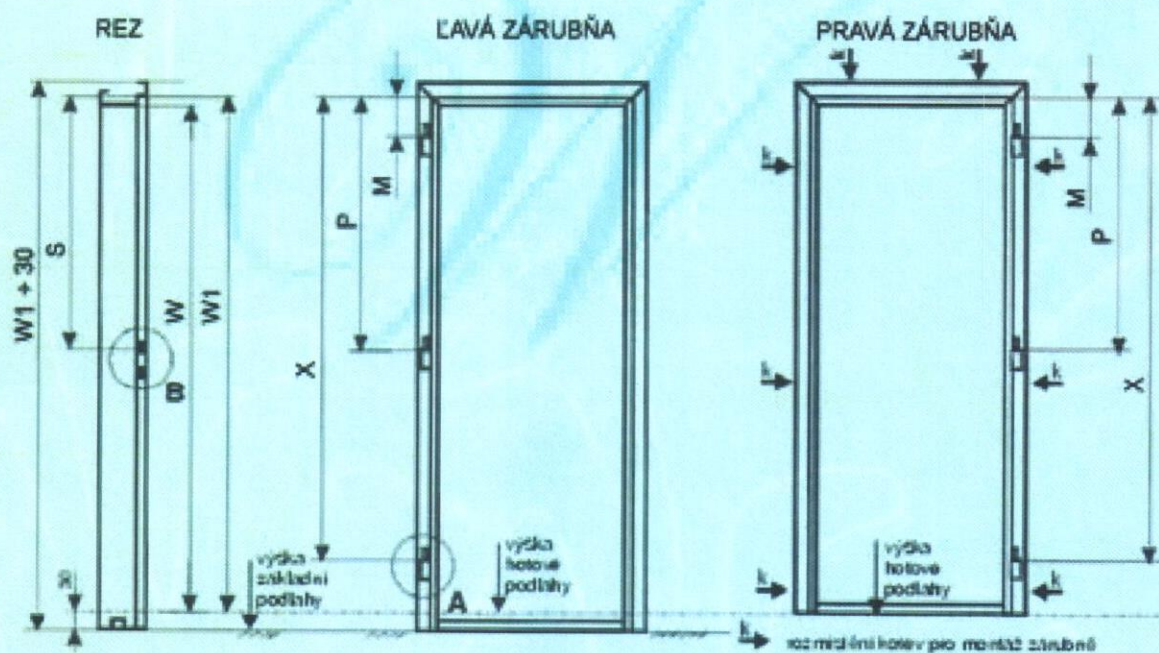




WAGNER Oceľové zárubne

- Typy:** hranatá , oblá , s drážkou na tesnenie , prípadne atypická
Použitie: pre sadrokartón , pre murivo (ytong a podobne)
Závesy: 3 ks, pevný alebo nastaviteľný pánt
Certifikácia: vyrobené v súlade s normou STN 74 6501:1987 - Oceľové zárubne . Spoločné ustanovenia zárubne sú vyrobené z plechu hrúbky 1,5 mm , SVa, prípadne pozink . Zárubne sú ošetrené základnou farbou S-2000 Chemolak
Popis: Ďalšie informácie nájdete na stránke www.ocelovezarubne.eu .



W	W1	S	M	P	X
1970	1985	900	200	975	1750
2000	2015	930	200	975	1750
2100	2115	1030	200	1040	1880

Sídlo spoločnosti: Hlavná 111, 080 01 Prešov, korešpondenčná adresa: Teslova 2, 040 12 Košice
 tel/fax: 00421/55/729 4635, 729 5957, 0902 158 600

<http://www.wagnerxr.eu> e - mail: sekretariat@wagnerxr.eu

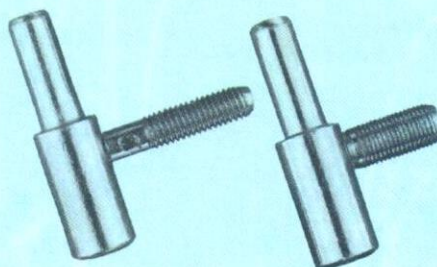
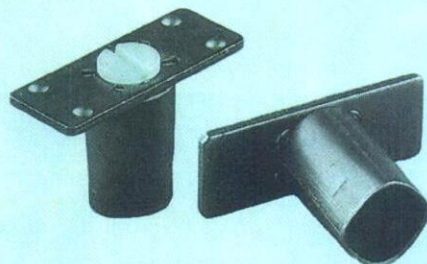
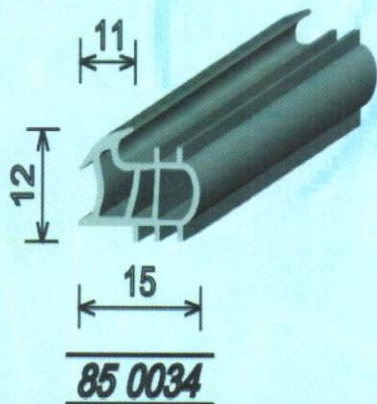
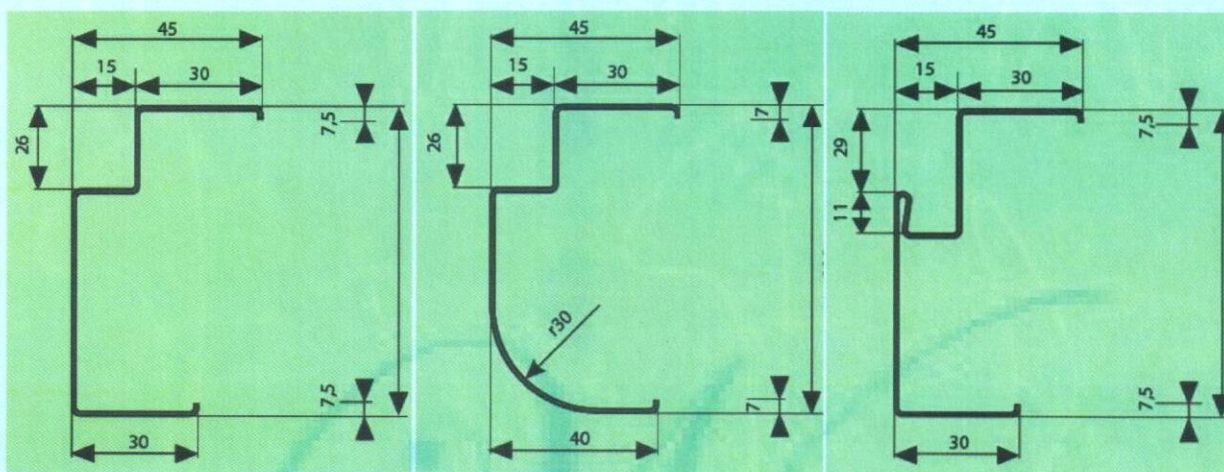
IČO: 36586145 , IČ DPH: SK2021914829 Zapísané : OS Prešov. vložka č. 26389 / P

Bankové spojenie: Tatra banka, č. ú. 2620065015 / 1100, IBAN: SK79 1100 0000 0026 2006 5015



ZÁVOD: TESLOVA 2, 040 12 KOŠICE, SLOVAKIA

WAGNER®
Rent



Sídlo spoločnosti: Hlavná 111, 080 01 Prešov, korešpondenčná adresa: Teslova 2, 040 12 Košice
tel/fax: 00421/55/729 4635, 729 5957, 0902 158 600

<http://www.wagnerxr.eu>

e - mail: sekretariat@wagnerxr.eu

IČO: 36586145 , IČ DPH: SK2021914829 Zapísané : OS Prešov. vložka č. 26389 / P

Bankové spojenie: Tatra banka, č. ú. 2620065015 / 1100, IBAN: SK79 1100 0000 0026 2006 5015